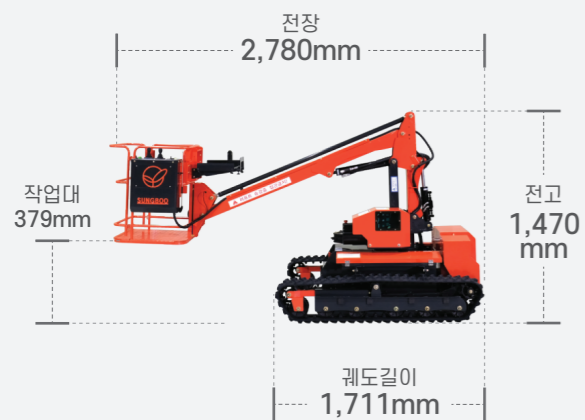


# SB-6000S

봄 타입 최고의 실속형 모델  
경제형 굴절 2단 봄형 고소작업차

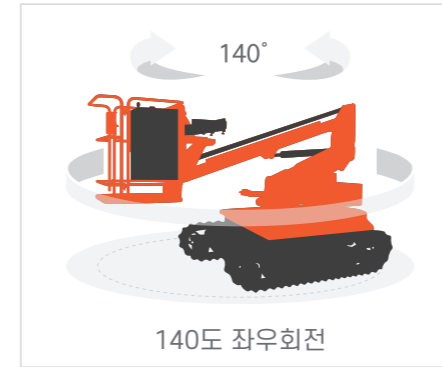
## 봄형 전동고소작업차

SB-6000S은 좌·우 140도 회전기능으로 폭 6m의 작업이 가능합니다. 또 굴절 2단 봄형 모델로 작업 시 탑승대 요동이 적으며, 작업의 자유도가 높아 작업능률이 향상됩니다.

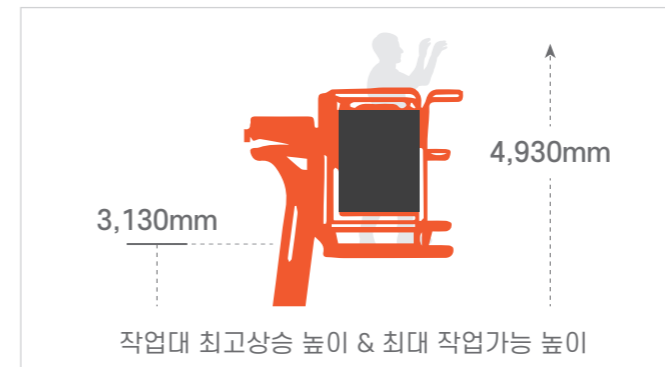


크기 (L×W×H)	2,780×1,350×1,470 mm
차량 무게 및 속도	947 kg   2.4km/h
구동모터 형식	48V   1.3KW × 2EA
최대적재량	100 kg

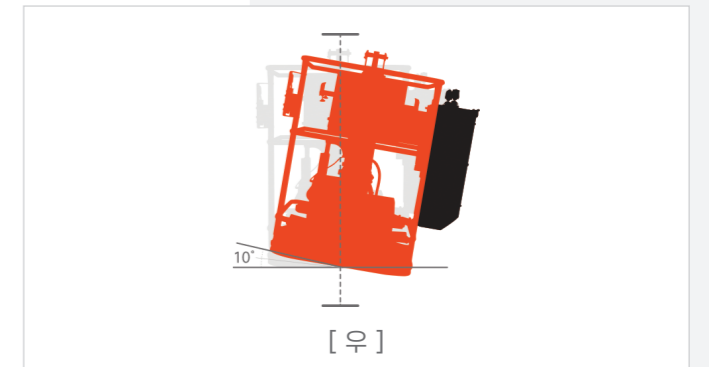
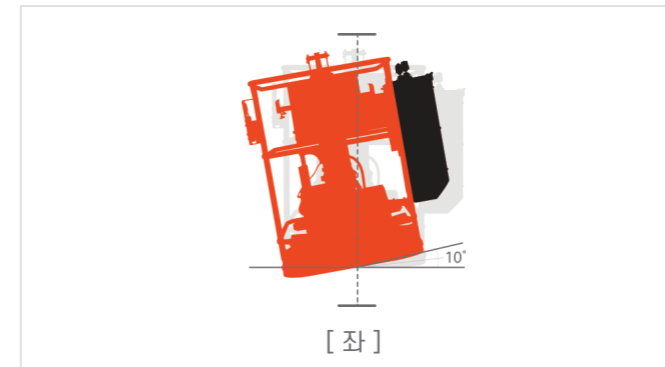
## 140도 좌우회전 & 굴절 2단 봄형



## 작업가능 높이 최대 5m & 수평 진입 가능



## 수평 제어 장치 (수평각 10도)



<p>증류수 보충 알람 시스템</p> <p>사전 알람 시스템으로 배터리 성능 유지</p>	<p>최고급 전용 배터리 사용</p> <p>고성능 Longest 8V 6개 탑재</p>	<p>국내최초 2관절 적용</p> <p>작업속도 단축 및 과수 손상 최소화</p>	<p>오디오 시스템</p> <p>라디오 및 시거잭 다용도 수납함 탑재</p>	<p>업그레이드 현가 장치</p> <p>궤도 이탈 방지 진동 최소화 구조</p>
<p>비상정지 안전장치</p> <p>긴급상황시 운행정지 작업자의 안전 보장</p>	<p>저중심 설계 방식</p> <p>좌·우 수평 기능 시 뛰어난 안정성</p>	<p>전용 조이스틱</p> <p>미세 조정 및 간편한 조작</p>	<p>최적의 안정성</p> <p>궤도전체 하중분산 뛰어난 안정성</p>	<p>통신 시스템</p> <p>컨트롤러간 통신 체크 빠른 A/S조치 용이</p>